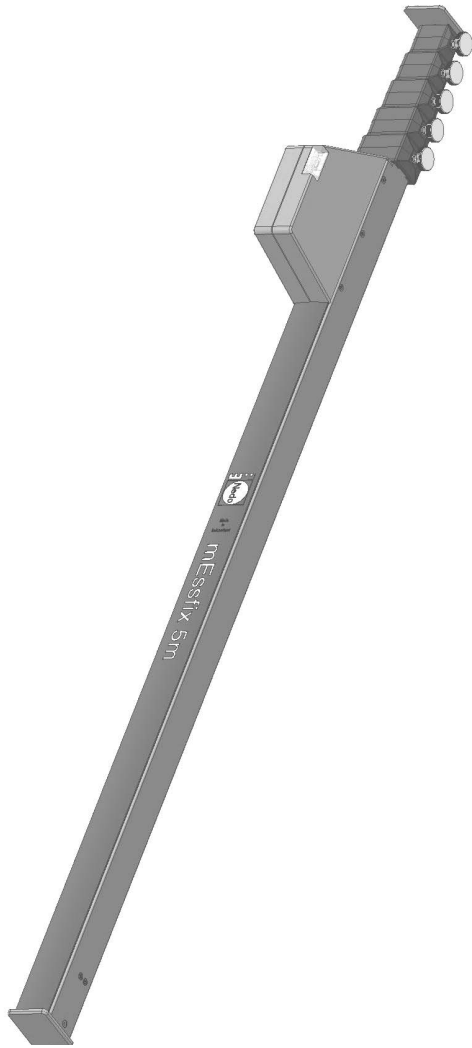


Nedo®



mEssfix - S

DE Bedienungsanleitung

EN Operating Instructions

FR Mode d'emploi

NL Gebruiksaanwijzing

IT Istruzioni per l'uso

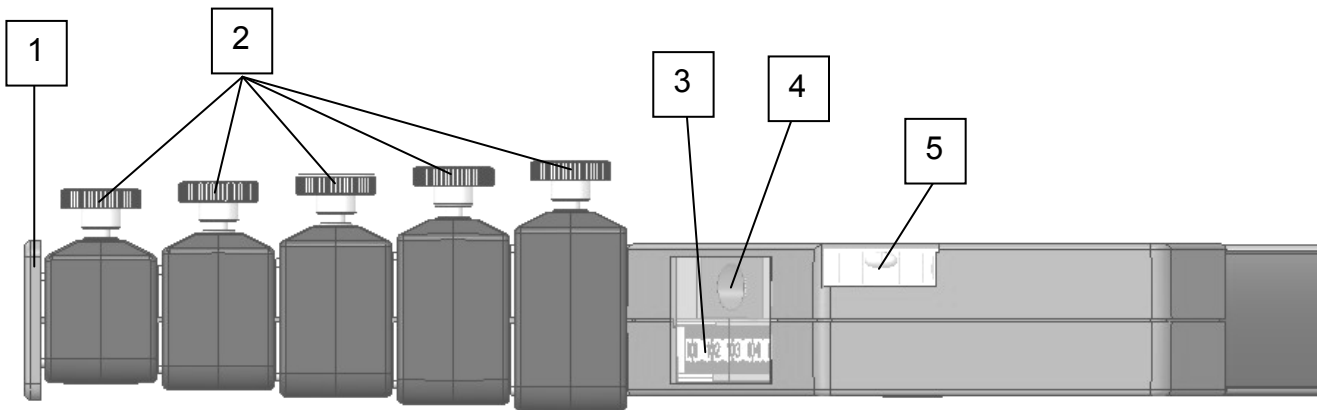
ES Manual de instrucciones

NEDO
GmbH & Co. KG

Hochgerichtstraße 39-43
D-72280 Dornstetten

Tel.: +49 7443 2401 0
Fax: +49 7443 2401 45

Übersicht



- | | |
|-------------------|---|
| 1 Endanschlag | 4 Dosenlibelle (für vertikale Messungen) |
| 2 Klemmschrauben | 5 Libelle (für horizontale Messungen) |
| 3 Messwertanzeige | |

Bei dem NEDO mEssfix-S handelt es sich um ein hochwertiges Qualitätsprodukt. Folgende Punkte sind beim Gebrauch des NEDO mEssfix-S zu beachten:

1. Das Gerät ist pfleglich zu behandeln, wie es bei Messwerkzeugen üblich ist.
2. Die Teleskopelemente sind im sauberen Zustand einzuschieben. Bei Verschmutzung sind sie vor dem Einschub sorgfältig zu reinigen.
3. Vor dem Bewegen des Teleskopelements ist die jeweilige Klemmschraube zu lösen.
4. Langsames Ausziehen und Einschieben der Teleskopelemente erhöht die Lebensdauer des Meßgerätes.
5. Das Gerät eignet sich nicht zum Messen in Flüssigkeiten. Die Teleskopelemente dürfen nicht geölt werden.
6. Die Teleskopelemente sind leitend. Bringen Sie diese nicht mit elektrischen Leitungen in Berührung.
7. Prüfen Sie das Meßgerät regelmäßig auf seine Funktions-sicherheit und Messgenauigkeit. Eine einfache Methode ist der Vergleich mit einem Zollstock. Außerdem sollte die Anzeige in eingeschobenem Zustand innerhalb folgender Messbereiche liegen:

| | |
|----------------------------|---------------------|
| mEssfix-S 5m: | 102,9 cm – 103,5 cm |
| mEssfix-S 6m: | 119,6 cm – 120,2 cm |
| mEssfix-S 8m: | 152,9 cm – 153,5 cm |
| mEssfix-S 5m mit Ausleger: | 144,9 cm – 145,5 cm |
| Laser-mEssfix-S 5m: | 136,5 cm – 137,1 cm |
| Prismen-mEssfix-S 5m: | 152,5 cm – 153,1 cm |

8. Zum Schutz vor Verschmutzung und beim Transport empfehlen wir eine Tasche mit Tragegurt.

| | |
|-------------------|--------------------|
| für mEssfix-S 5m: | Bestell-Nr. 590151 |
| für mEssfix-S 6m: | Bestell-Nr. 690151 |
| für mEssfix-S 8m: | Bestell-Nr. 890151 |

9. Technische Daten:

| Bestell-Nr. | Länge min. in mm | Länge max. in mm | Ausführung |
|-------------|--------------------------|------------------|--------------------------------------|
| F580151 | 1030 | 5000 | mEssfix-S |
| F680151 | 1197 | 6000 | mEssfix-S |
| F880151 | 1530 | 8000 | mEssfix-S |
| 687811 | 1455 | 5160 | mEssfix-S mit Ausleger |
| 687511 | 1370 | 5150 | Laser-mEssfix-S mit Universaladapter |
| 687515 | 1370 bis Markierung | 5150 | Laser-mEssfix-S mit Spezialadapter |
| 687111 | 1530 bis Mitte Prisma | 5310 | Prismen-mEssfix-S |

10. Garantie

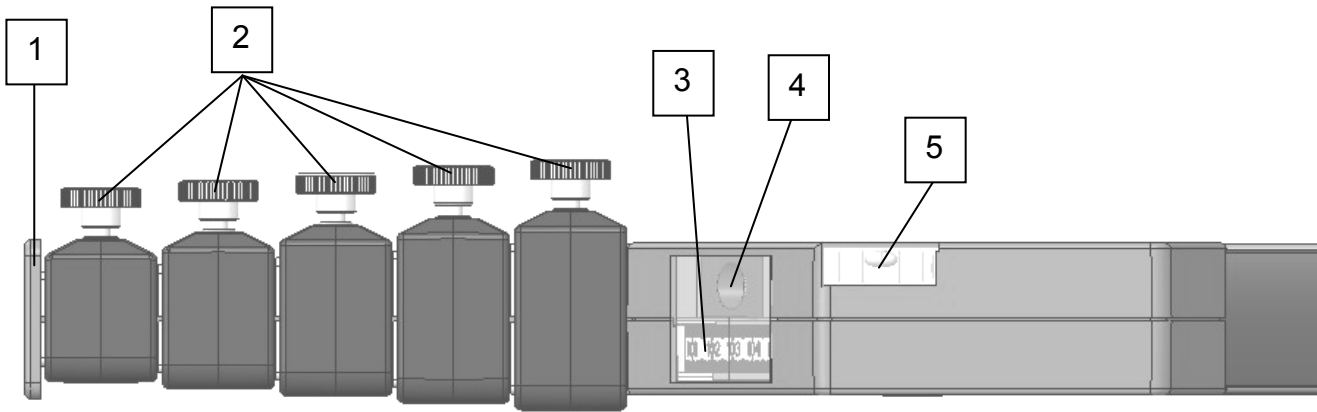
Wir gewähren auf alle unsere Meßgeräte eine Garantie von 12 Monaten ab Verkaufsdatum. Ein Garantieanspruch besteht nur, wenn nachweislich Fabrikations- oder Materialfehler vorliegen. In diesem Fall wenden Sie sich an Ihren Händler oder direkt an NEDO. Umtausch oder Instandsetzung behalten wir uns vor.

Weitere Ansprüche sind ausgeschlossen, insbesondere für Folgeschäden jeglicher Art wird keinerlei Haftung übernommen.

11. Transportschäden

Jedes NEDO mEssfix-S wird mehrfach geprüft und verläßt unser Haus in einwandfreiem Zustand. Sollten Sie dennoch Grund zur Beanstandung haben, so wenden Sie sich an Ihren Händler oder direkt an NEDO.

Overview



- | | |
|-------------------------|--|
| 1 Endplate | 4 Circular level (for vertical measurements) |
| 2 Set screws | 5 Longitudinal level (for horizontal measurements) |
| 3 Measured data display | |

The NEDO mEssfix-S is a high-quality precision instrument. Please observe the following instructions.

1. Handle the mEssfix-S with the care customarily given to measuring tools.
2. Check the extending sections for cleanliness before retracting them. If they are dirty, clean them first.
3. Release the appropriate set screw before adjusting one of the extending sections.
4. Extending/retracting the extending sections slowly will prolong the service life of the instrument.
5. The instrument is not suitable for use in water or any other type of liquid. The extending sections must not be oiled.
6. The extending sections are capable of conducting electricity and must not be brought into contact with electrical wires.
7. Test the instrument regularly for operational reliability and accuracy. A simple method is by comparing it with a folding rule. In addition, when the instrument is retracted, the display should be within the following ranges:

| | |
|----------------------------------|---------------------|
| mEssfix-S 5m: | 102,9 cm – 103,5 cm |
| mEssfix-S 6m: | 119,6 cm – 120,2 cm |
| mEssfix-S 8m: | 152,9 cm – 153,5 cm |
| mEssfix-S 5m with extension Arm: | 144,9 cm – 145,5 cm |
| Laser-mEssfix-S 5m: | 136,5 cm – 137,1 cm |
| Prism-mEssfix-S 5m: | 152,5 cm – 153,1 cm |

8. For transport and in order to keep the instrument clean when not in use, we recommend keeping the instrument in a case with carrying strap.

| | |
|-------------------|-----------------|
| for mEssfix-S 5m: | Ref.-No. 590151 |
| for mEssfix-S 6m: | Ref.-No. 690151 |
| for mEssfix-S 8m: | Ref.-No. 890151 |

9. Technical data:

| Ref.-No. | Min. length in mm | Max. length in mm | Product |
|----------|----------------------------|----------------------|---|
| F580151 | 1030 | 5000 | mEssfix-S |
| F680151 | 1197 | 6000 | mEssfix-S |
| F880151 | 1530 | 8000 | mEssfix-S |
| 687811 | 1455 | 5160 | mEssfix-S with extension Arm |
| 687511 | 1370 | 5150 | Laser-mEssfix-S with universal adapter |
| 687515 | 1370 | 5150 | Laser-mEssfix-S with special adapter |
| 687111 | 1530 to centre of prism | 5310 | Prismen-mEssfix-S |

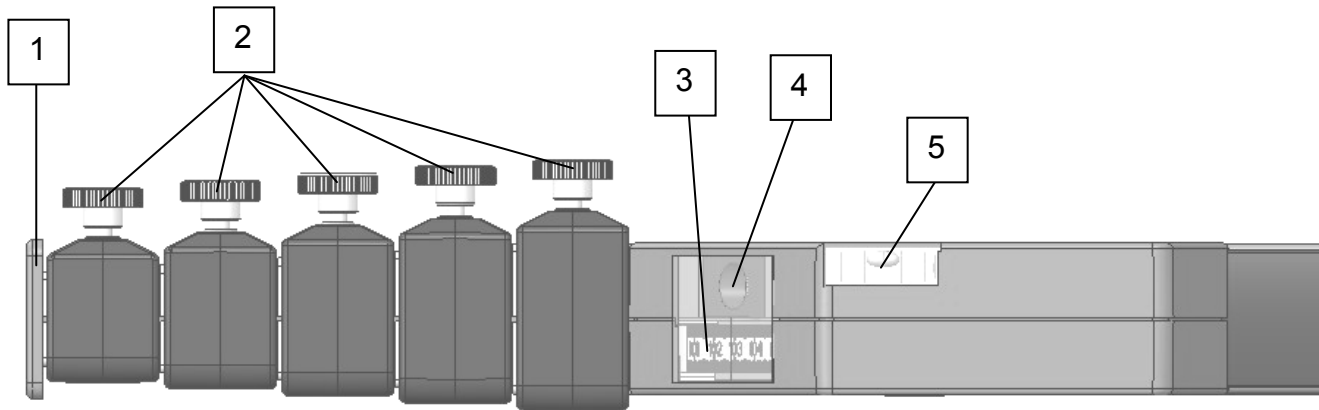
10. Guarantee

We offer a guarantee for all our measuring instruments for a period of 12 month from the date of purchase. Guarantee claims will only be considered for verifiable manufacturing faults or material defects. Claims should be submitted to your dealer or directly to NEDO. We reserve the right to replace or repair the instrument at our discretion. No other type of claim will be considered. In particular, no liability whatever is accepted for consequential damages of any kind.

11. Transport damage

Every NEDO mEssfix-S is thoroughly tested to ensure that it leaves our factory in perfect condition. Never the less, should you have cause for complaint on taking delivery, please contact your dealer of NEDO.

Vue d'ensemble



- | | | | |
|---|---------------------|---|--|
| 1 | Butée | 4 | Nivelles sphérique (pour mesures verticales) |
| 2 | Vis de serrage | 5 | Nivelles tubulaire (pour mesures horizontales) |
| 3 | Affichage de mesure | | |

Le mEssfix-S NEDO est un produit de qualité et de grande valeur. Lors du maniement du mEssfix-S NEDO, il convient d'observer les points suivants:

1. Manipuler l'appareil avec soin, comme il est d'usage avec les instruments de mesure.
2. Les éléments télescopiques doivent être propres lorsqu'on les rétracte. S'ils sont sales, les nettoyer avec soin avant de les rétracter.
3. Desserrer la vis correspondante avant de déployer un élément télescopique.
4. Manoeuvrer lentement les éléments télescopiques augmente la durée de vie de l'appareil de mesure.
5. L'appareil ne convient pas à des mesures dans des milieux liquides. Les éléments télescopiques ne doivent pas être huilés.
6. Les éléments télescopiques sont conducteurs. Ne pas les mettre en contact des lignes électriques.
7. Vérifier régulièrement la sécurité de fonctionnement et la précision de mesure de l'instrument. La comparaison avec un mètre pliant constitue une méthode simple. D'autre part, l'affichage doit indiquer les plages de mesure suivantes lorsque l'appareil est rétracté:

| | |
|--------------------------|---------------------|
| mEssfix-S 5m: | 102,9 cm – 103,5 cm |
| mEssfix-S 6m: | 119,6 cm – 120,2 cm |
| mEssfix-S 8m: | 152,9 cm – 153,5 cm |
| mEssfix-S 5m avec bras: | 144,9 cm – 145,5 cm |
| Laser-mEssfix-S 5m: | 136,5 cm – 137,1 cm |
| Canne porte-prisme-S 5m: | 152,5 cm – 153,1 cm |

8. Pour protéger l'appareil contre des salissures, nous vous conseillons de le transporter dans un étui à bandoulière

| | |
|--------------------|-------------|
| pour mEssfix-S 5m: | Réf. 590151 |
| pour mEssfix-S 6m: | Réf. 690151 |
| pour mEssfix-S 8m: | Réf. 890151 |

9. Caractéristiques techniques:

| Réf. | Longueur mini en mm | Longueur maxi en mm | Produit |
|---------|-----------------------------------|---------------------|---|
| F580151 | 1030 | 5000 | mEssfix-S |
| F680151 | 1197 | 6000 | mEssfix-S |
| F880151 | 1530 | 8000 | mEssfix-S |
| 687811 | 1455 | 5160 | mEssfix-S avec bras |
| 687511 | 1370 | 5150 | Laser-mEssfix-S pour adaptateur universel |
| 687515 | 1370 jusqu'au marquage | 5150 | Laser-mEssfix-S pour adaptateur spécial |
| 687111 | 1530 jusqu'au centre du prisme | 5310 | Canne porte-prisme mEssfix-S |

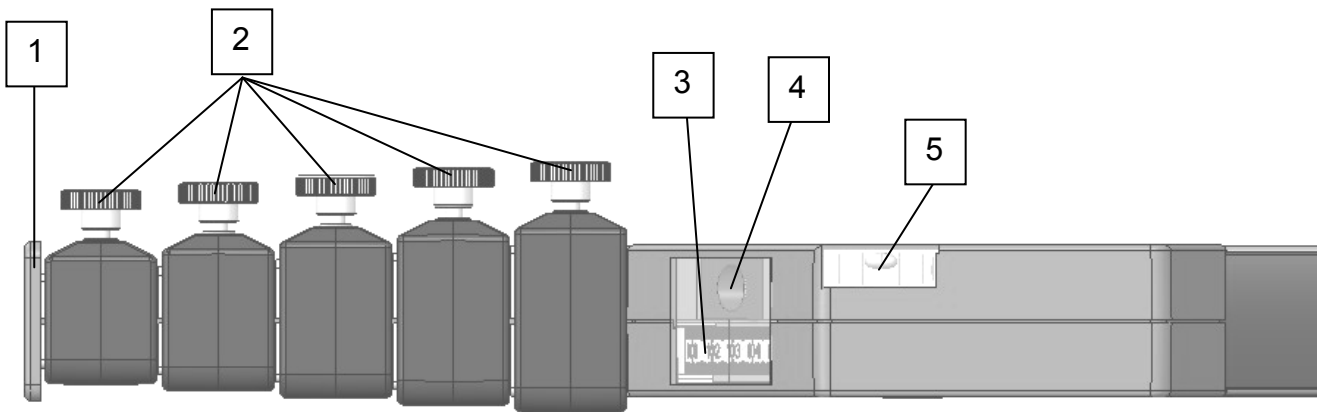
10. Garantie

Tous nos intruments de mesure sont garantis 12 mois à partir de la date de vente. La garantie ne s'applique qu'en cas de défaut évident de fabrication ou de matériau. Dans ce cas, adressez-vous à votre revendeur ou directement à NEDO. Nous réservons le droit d'échanger ou de réparer l'appareil. Tout autres prétentions sont exclues, et, en particulier, nous dégageons toute responsabilité pour tout dommage indirect de quelque nature que ce soit.

11. Dommages au cours du transport :

Chaque mEssfix-S NEDO est contrôlé à plusieurs reprises et quitte notre maison en parfait état. Si toute fois des réclamations vous semblaient fondées, adressez vous à votre revendeur ou directement à NEDO.

Qverzicht



- 1 Eindaanslag
- 2 Klemschroefjes
- 3 Display meetwaarde
- 4 Libelle (voor verticale metingen)
- 5 Libelle (voor horizontale metingen)

De NEDO mEssfix-S is een hoogwaardig kwaliteitsprodukt. De volgende punten dienen bij het gebruik van de NEDO mEssfix-S in acht te worden genomen:

1. Het gereedschap dient met zorg te worden behandeld, zoals gebruikelijk bij meetgereedschappen.
2. De telescoopelementen mogen alleen worden ingeschoven wanneer ze helemaal schoon zijn. In geval van vervuiling moeten ze vóór het inschuiven zorgvuldig worden gereinigd.
3. Alvorens een telescoopelement te bewegen, dient de betreffende blokkeerschoef te worden losgedraaid.
4. Langzaam uittrekken en weer inschuiven van de telescoopelementen verhoogt de levensduur van de meetstok.
5. Het gereedschap is niet geschikt voor het meten in vloeistoffen. De telescoopelementen mogen niet worden geölied.
6. De telescoopelementen zijn geleidend. Bren deze niet in contact met elektrische leidingen.
7. Controleer regelmatig of het gereedschap nog goed functioneert en nauwkeurig meet. Een eenvoudige methode is het vergelijken met een duimstok. Bovendien dient de display zich in ingeschoven toestand binnen de volgende meetbereiken te liggen:

| | |
|----------------------------|---------------------|
| mEssfix-S 5m: | 102,9 cm – 103,5 cm |
| mEssfix-S 6m: | 119,6 cm – 120,2 cm |
| mEssfix-S 8m: | 152,9 cm – 153,5 cm |
| mEssfix-S 5m met dwarsarm: | 144,9 cm – 145,5 cm |
| Laser-mEssfix-S 5m: | 136,5 cm – 137,1 cm |
| Prisma-stok mEssfix-S 5m: | 152,5 cm – 153,1 cm |

8. Ter bescherming tegen vervuiling en bij het transport adviseren wij het gebruik van een foudraal met daagriem.

| | |
|--------------------|------------------|
| voor mEssfix-S 5m: | Bestelnr. 590151 |
| voor mEssfix-S 6m: | Bestelnr. 690151 |
| voor mEssfix-S 8m: | Bestelnr. 890151 |

9. Technische gegevens:

| Bestelnr. | Lengte min. in mm | Lengte max. in mm | Uitvoering |
|-----------|----------------------|----------------------|---------------------------------------|
| F580151 | 1030 | 5000 | mEssfix-S |
| F680151 | 1197 | 6000 | mEssfix-S |
| F880151 | 1530 | 8000 | mEssfix-S |
| 687811 | 1455 | 5160 | mEssfix-S met dwarsarm |
| 687511 | 1370 | 5150 | Laser-mEssfix-S met universeleadapter |
| 687515 | 1370 | 5150 | Laser-mEssfix-S voor speciale adapter |
| | tot markering | | |
| 687111 | 1530 | 5310 | Prisma-stok mEssfix-S |
| | tot midden prisma | | |

10. Garantie

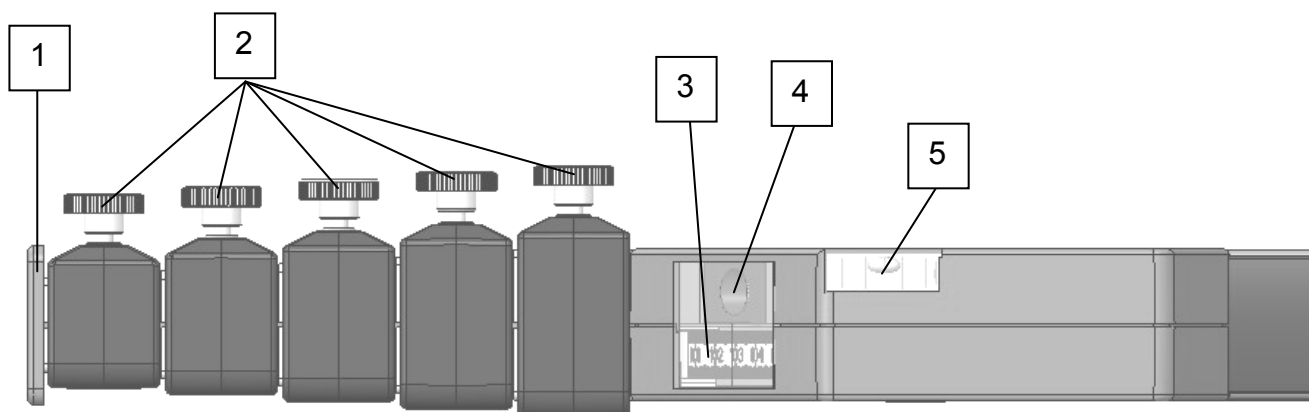
Wij geven op al onze meetgereedschappen een garantie van 12 maanden vanaf datum verkoop. De aanpraak op garantie bestaat slechts wanneer er sprake is van aantoonbare fabrecage- of materiaal-fouren. In dat geval dient u zich tot uw leverancier te wenden of direct tot NEDO.

Ruiling of reparatie behouden wij ons voor. Berdere aanspraken zijn uitgesloten, met name voor vervolgschade van welke aard dan ook accepteren wij geen enkele aansprakelijkheid.

11. Transportschade:

Elke NEDO mEssfix-S wordt meerdere malen gecontroleerd en verlaat onze fabriek in perfecte staat. Mocht u desondanks redenen voor reclamanties hebben, wendt u zich dan direct tot uw leverancier of tot NEDO.

Sondaggio



- | | | | |
|---|---------------------------------|---|--|
| 1 | Battuta finale | 4 | Livella circolare (per misurazioni verticali) |
| 2 | Viti di arresto | 5 | Livella (per misurazioni orizzontali) |
| 3 | indicazione valori di misura | | |

Nel caso dello strumento Nedo mEssfix-S si tratta di un prodotto altamente pregiato. Sono da osservare nell'uso i seguenti punti:

1. Lo strumento va trattato con cura, come tutti gli strumenti di misura.
2. Gli elementi telescopici vanno introdotti uno nell'altro in uno stato pulito. In caso d'insudiciamento pulire accuratamente prima di introdurli.
3. Prima di muovere un elemento telescopico allentare la rispettiva vite d'arresto.
4. Un'estrazione ed introduzione lenta degli elementi telescopici prolungherà la durata dello strumento.
5. Lo strumento non è idoneo per la misurazione in liquidi. Non oliare gli elementi telescopici.
6. Gli elementi telescopici sono conduttori. Evitare il contatto con linee elettriche.
7. Controllare periodicamente il sicuro funzionamento e la misurazione precisa dello strumento. Un semplice metodo di controllo è rappresentato dal confronto con un metro pieghevole. Nello stato ad elementi inseriti si dovrebbe avere l'indicazione di valori entro i seguenti campi di misura:

| | |
|--------------------------------|---------------------|
| mEssfix-S 5m: | 102,9 cm – 103,5 cm |
| mEssfix-S 6m: | 119,6 cm – 120,2 cm |
| mEssfix-S 8m: | 152,9 cm – 153,5 cm |
| mEssfix-S 5m con braccio: | 144,9 cm – 145,5 cm |
| Laser-mEssfix-S 5m: | 136,5 cm – 137,1 cm |
| Asta portaprisma mEssfix-S 5m: | 152,5 cm – 153,1 cm |

8. Per proteggere lo strumento contro insudiciamento e durante il trasporto consigliamo di utilizzare un astuccio a tracolla.

| | |
|-------------------|--------------------|
| per mEssfix-S 5m: | Bestell-Nr. 590151 |
| per mEssfix-S 6m: | Bestell-Nr. 690151 |
| per mEssfix-S 8m: | Bestell-Nr. 890151 |

9. Data tecnici:

| Rif-N. | Lunghezza minima in mm | Lunghezza massima in mm | Prodotto |
|---------|-------------------------------|-------------------------|--|
| F580151 | 1030 | 5000 | mEssfix-S |
| F680151 | 1197 | 6000 | mEssfix-S |
| F880151 | 1530 | 8000 | mEssfix-S |
| 687811 | 1455 | 5160 | mEssfix-S con braccio |
| 687511 | 1370 | 5150 | Laser-mEssfix-S con adattatore universal |
| 687515 | 1370 fino a marcatura | 5150 | Laser-mEssfix-S per adattatore speciale |
| 687111 | 1530 fino al centro prisma | 5310 | Asta portaprisma -mEssfix-S |

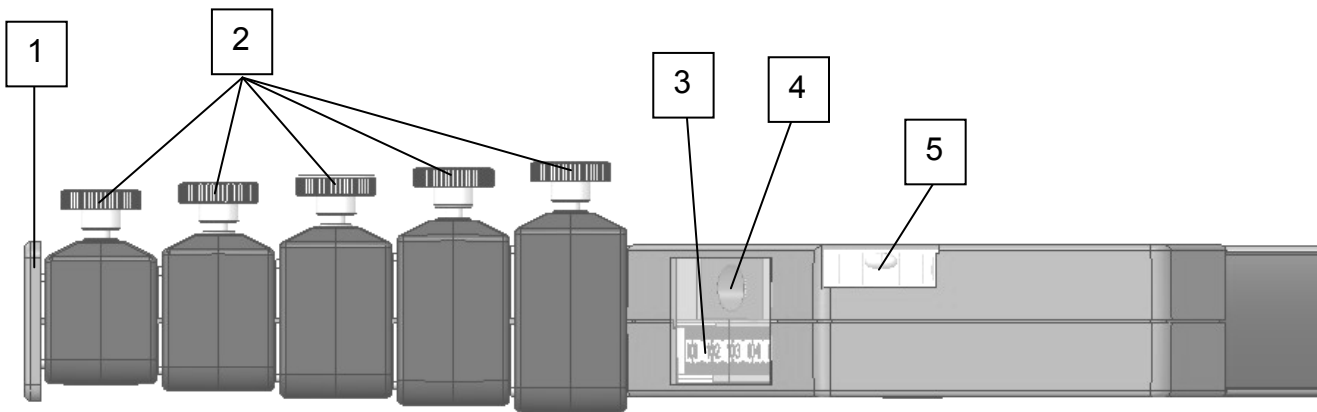
10. Garanzia:

Per tutti gli strumenti di misura di ns. fabbricazione concediamo un periodo di garanzia di 12 mesi dalla data d'acquisto. Il diritto a garanzia è valido soltanto qualora si dimostri che esiste un difetto di fabbricazione o del materiale. In tal caso Vi preghiamo di rivolger Vi al Vs. rivenditore o direttamente a Nedo. Ci riserviamo di eseguire una sostituzione o riparazione. Si escludono ulteriori diritti e si resinge ogni responsabilita soprattutto in caso di danni indiretti di qualsiasi tipo.

11. Danni di trasporto:

Ogni strumento Nedo mEssfix-S viene controllato più volte e lascia la ns. Casa in perfetto ordine. Se malgrado ciò dovessero sussistere motivi di reclamo da parte Vs., Vi preghiamo di rivolger Vi al Vs. rivenditore oppure direttamente a Nedo.

Estudio



- | | | | |
|---|----------------------------------|---|---|
| 1 | Tope final | 4 | nivel de vaso (para mediciones verticales) |
| 2 | Tornillos da apriete | 5 | Nivel (para mediciones horizontales) |
| 3 | Indicador de valores de medición | | |

Nedo mEssfix-S es un producto de alta calidad. Se recomienda tener presente los siguientes puntos al utilizar un aparato Nedo mEssfix-S:

1. Manejar el aparato con cuidado, tal como suele hacerse con aparatos medidores.
2. Encajar los elementos telescópicos en estado limpio. En caso de haberse ensuciado los mismos, limpiarlos cuidadosamente antes de encajarlos.
3. Antes de desplazar un elemento telescópico, aflojar el respectivo tornillo de apriete.
4. Extender y encajar los elementos telescópicos lentamente para prolongar la vida útil del aparato medidor.
5. El aparato no está previsto para la medición de líquidos. Abstenerse de lubricar los elementos telescópicos con aceite.
6. Los elementos telescópicos son conductibles, es decir, abstenerse de ponerlos en contacto con líneas eléctricas.
7. Comprobar regularmente la seguridad de funcionamiento y la precisión de medición del aparato. El método más seguro es compararlo con un metro. Además, en estado encajado de los elementos telescópicos, el indicador deberá estar situado dentro de los siguientes alcances de medición:

| | |
|----------------------------------|---------------------|
| mEssfix-S 5m: | 102,9 cm – 103,5 cm |
| mEssfix-S 6m: | 119,6 cm – 120,2 cm |
| mEssfix-S 8m: | 152,9 cm – 153,5 cm |
| mEssfix-S 5m con brazo saliente: | 144,9 cm – 145,5 cm |
| Laser-mEssfix-S 5m: | 136,5 cm – 137,1 cm |
| Jalon portaprisma mEssfix-S 5m: | 152,5 cm – 153,1 cm |

8. A fin de proteger el aparato contra suciedad y para poder transportarlo mejor, recomendamos el empleo de un estuche con cinta portadora.

| | |
|------------------|----------------|
| en mEssfix-S 5m: | N° ref. 590151 |
| en mEssfix-S 6m: | N° ref. 690151 |
| en mEssfix-S 8m: | N° ref. 890151 |

9. Datos técnicos:

| N° ref. | Longitud min. en mm | Longitud max. en mm | Producto |
|---------|---------------------------------|---------------------|--|
| F580151 | 1030 | 5000 | mEssfix-S |
| F680151 | 1197 | 6000 | mEssfix-S |
| F880151 | 1530 | 8000 | mEssfix-S |
| 687811 | 1455 | 5160 | mEssfix-S con brazo saliente |
| 687511 | 1370 | 5150 | Laser-mEssfix-S con adaptador universall |
| 687515 | 1370 hasta maraciòn | 5150 | Laser-mEssfix-S para adaptador especial |
| 687111 | 1530 hasta centro de prismas | 5310 | Jalon portaprisma -mEssfix-S |

10. Garantía:

Para todos nuestros aparatos medidores concedemos una garantía de 12 meses a partir de la fecha de venta. Sólo se tendrá derecho a la garantía, si se ha comprobado claramente que existe un defecto de fabricación o de material. En tal caso, sírvase ponerse en contacto con su vendedor o directamente con Nedo.

11. Danos de transporte:

Todo aparato Nedo mEssfix-S pasa por varios controles y se despacha de nuestra casa en estado irreprochable. Si Ud., a pesar de todo tiene motivo para alguna reclamación, sírvase dirigirse a su vendedor o directamente a Nedo.

